

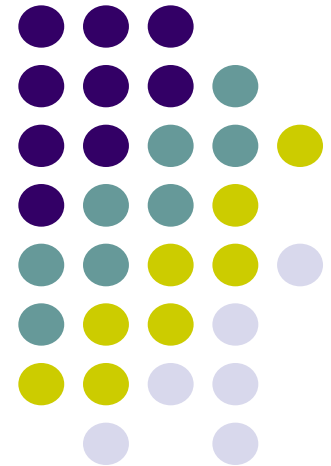
# Sistem kelistrikan dalam sistem garis tunggal



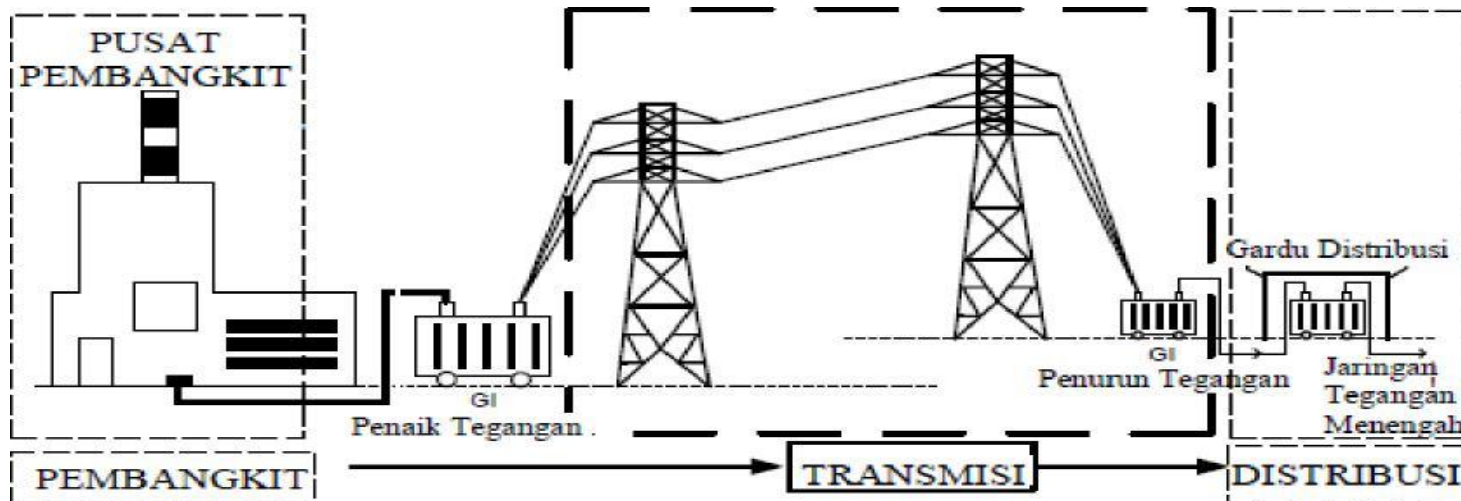
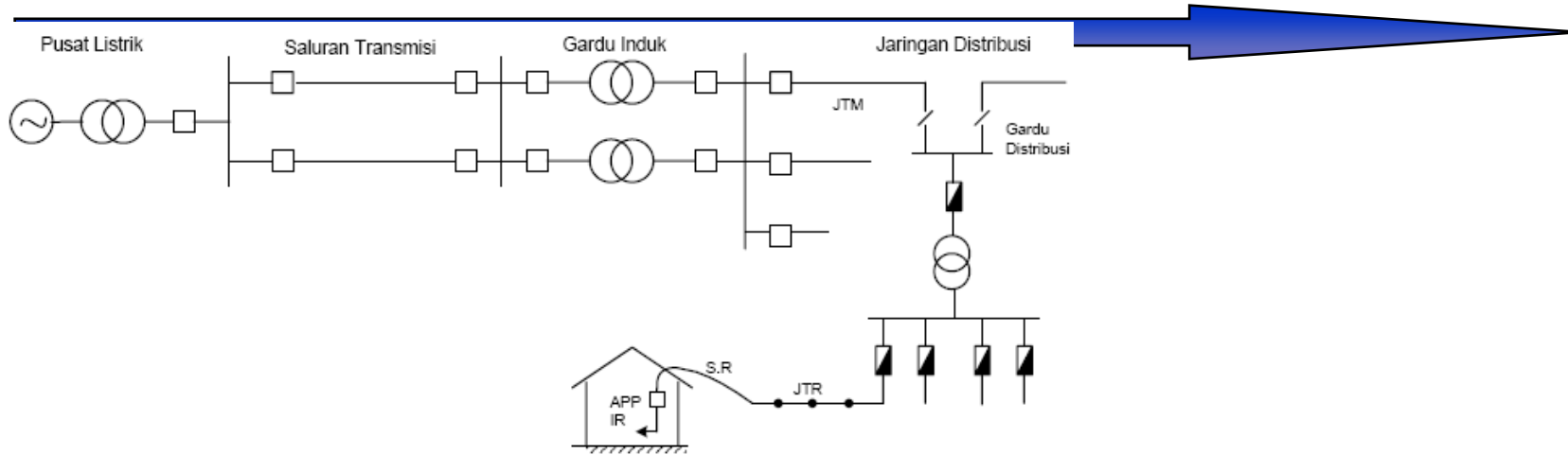
INSTITUT TEKNOLOGI  
TELKOM

MODUL II  
SCD – U-Telkom

2013

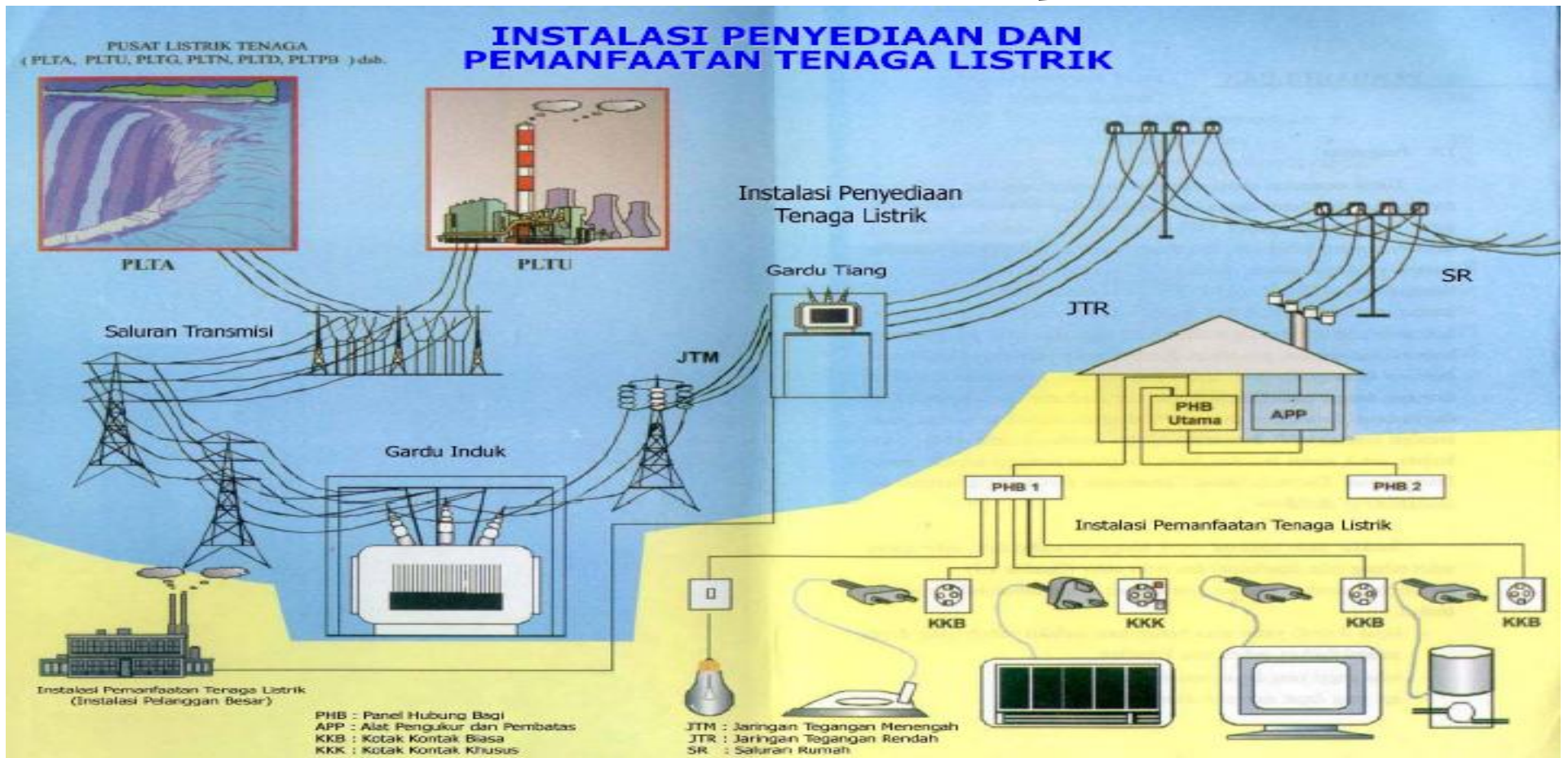


# Diagram Penyaluran Tenaga Listrik



Tiga komponen utama dalam Penyaluran Tenaga Listrik

# Cont..

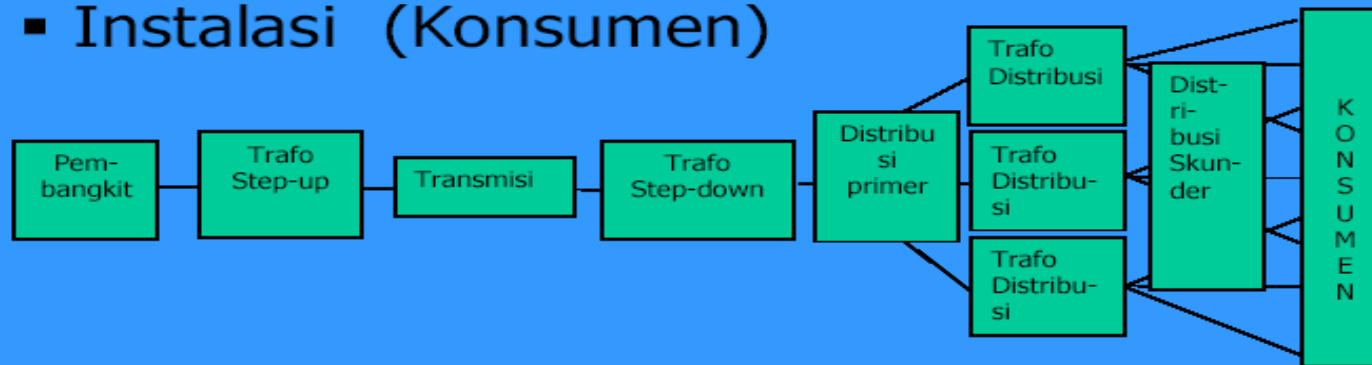


# Cont..

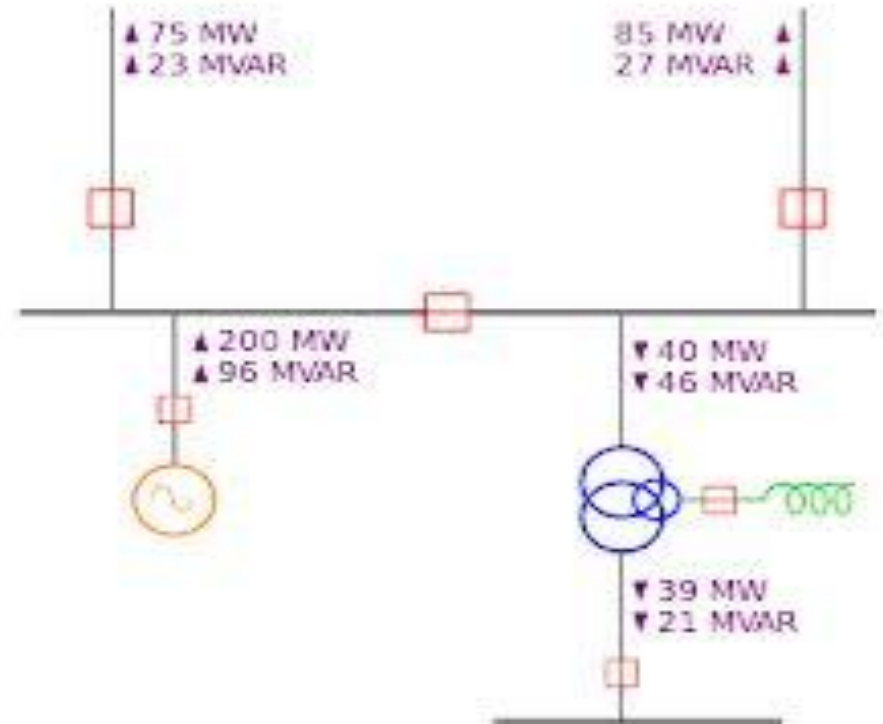
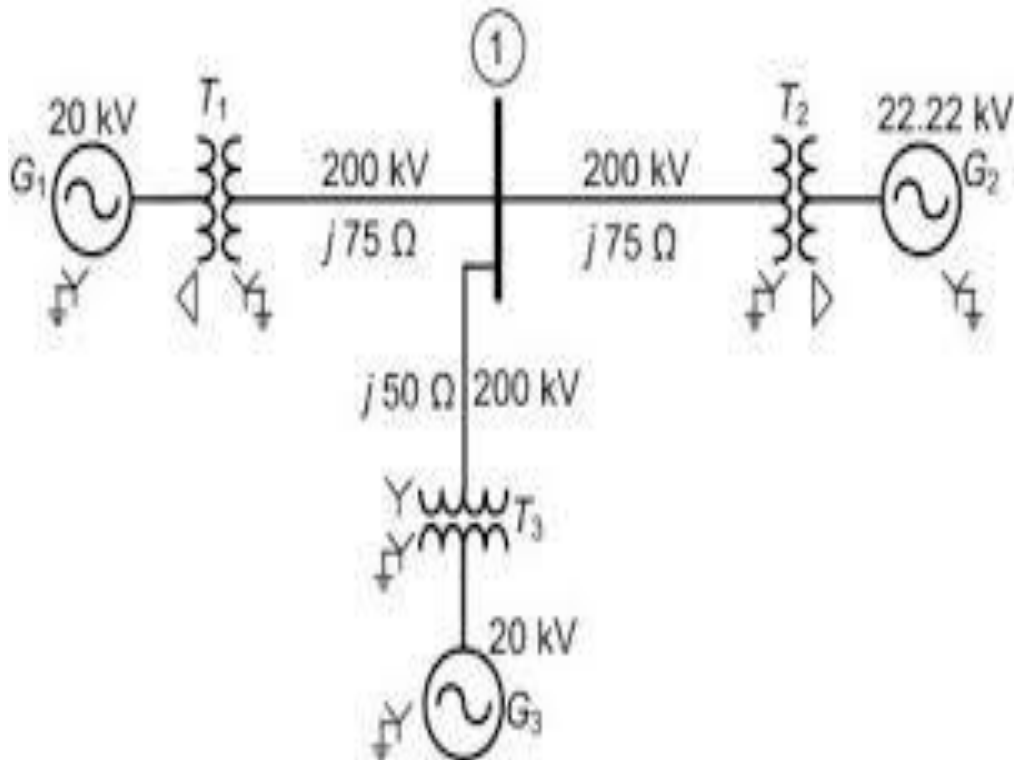


## Sistem Penyaluran Tenaga Listrik

- Pembangkit
- Transmisi
- Distribusi
- Instalasi (Konsumen)



# Contoh diagram garis tunggal



# Cont..

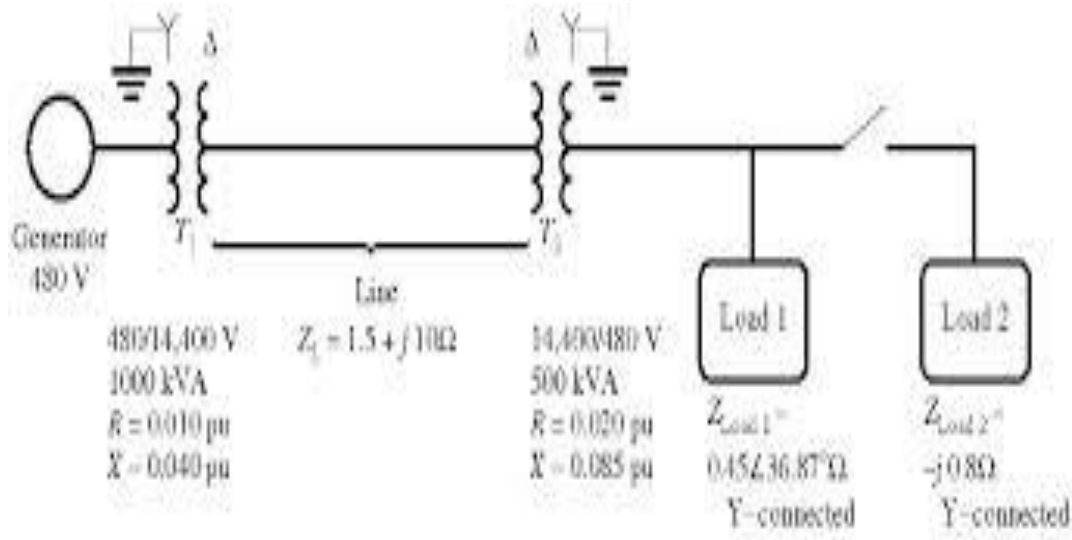
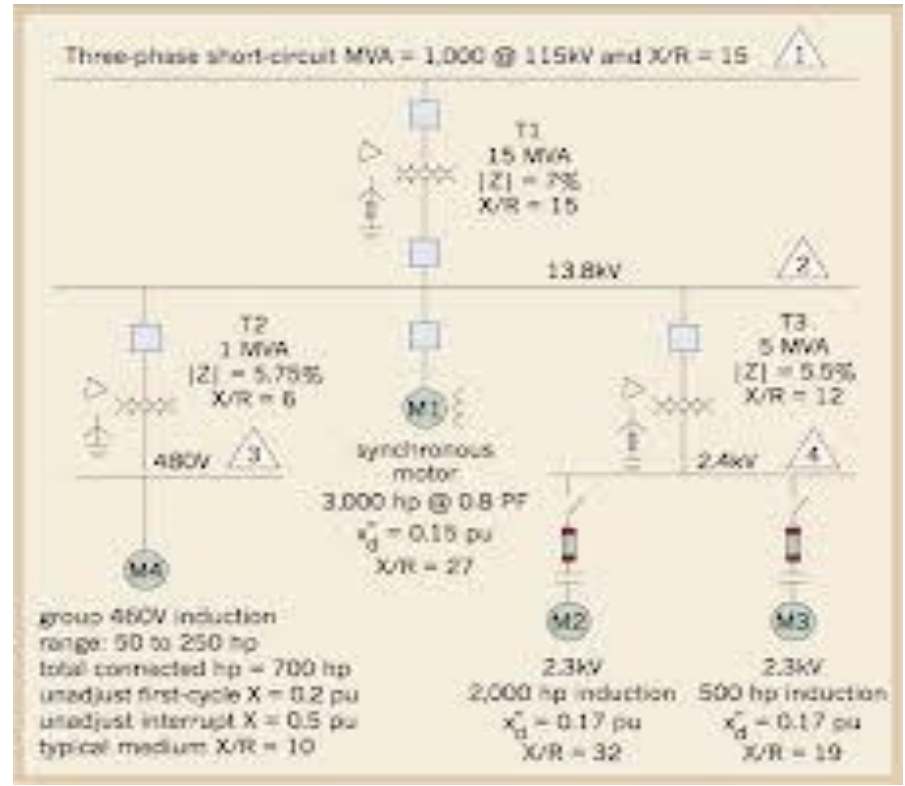


FIGURE P2-4


A one-line diagram of the power system of Problem 2-24. Note that some impedance values are given in the per unit system, while others are given in ohms.





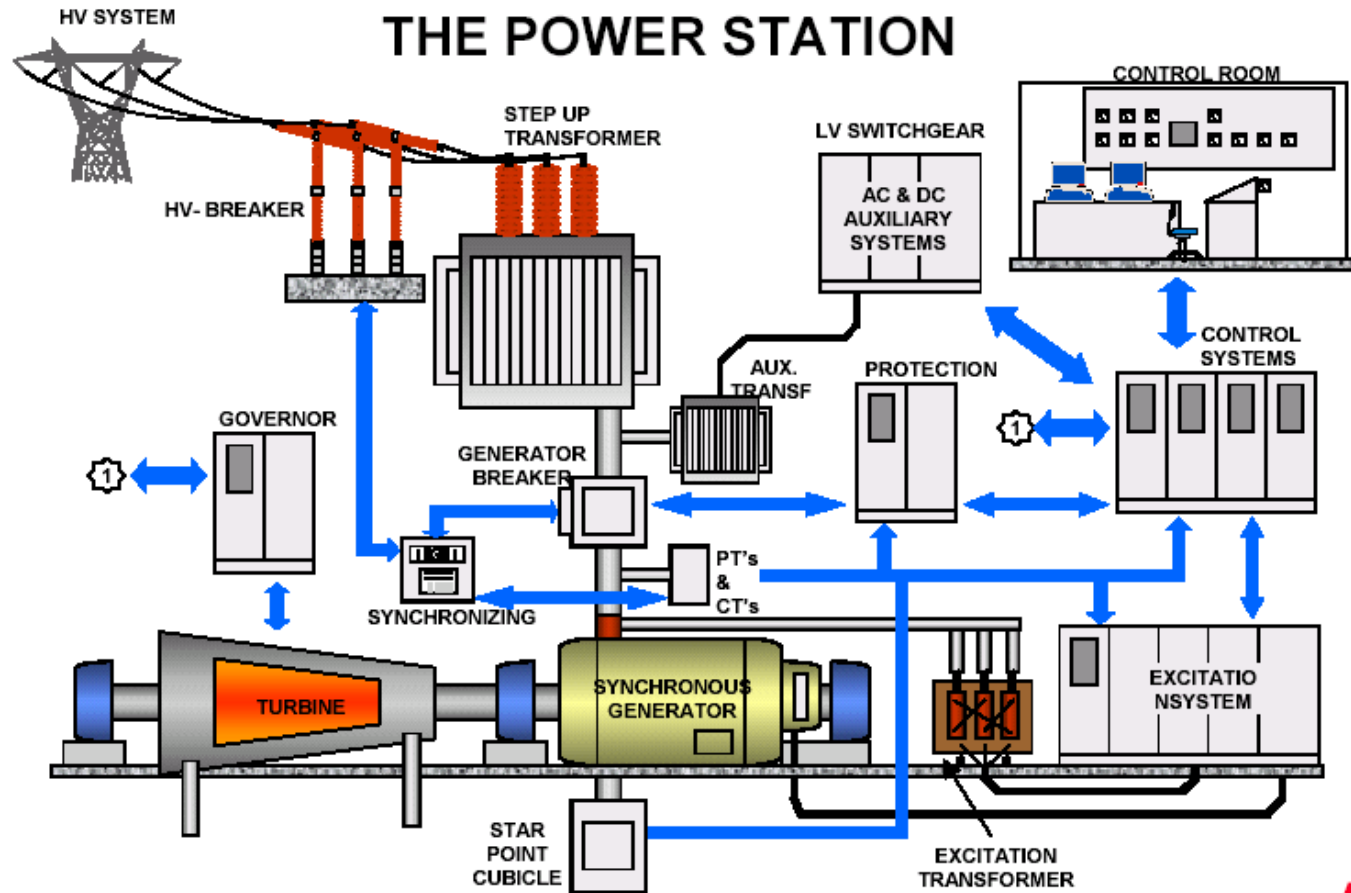
# SISTEM PEMBANGKIT TENAGA LISTRIK



- 
- Sistem Pembangkitan Tenaga Listrik berfungsi membangkitkan energi listrik melalui berbagai macam pembangkit tenaga listrik.
  - Pada Pembangkit Tenaga Listrik ini sumber-sumber energi alam dirubah oleh penggerak mula menjadi energi mekanis yang berupa kecepatan atau putaran, selanjutnya energi mekanis tersebut di rubah menjadi energi listrik oleh generator.

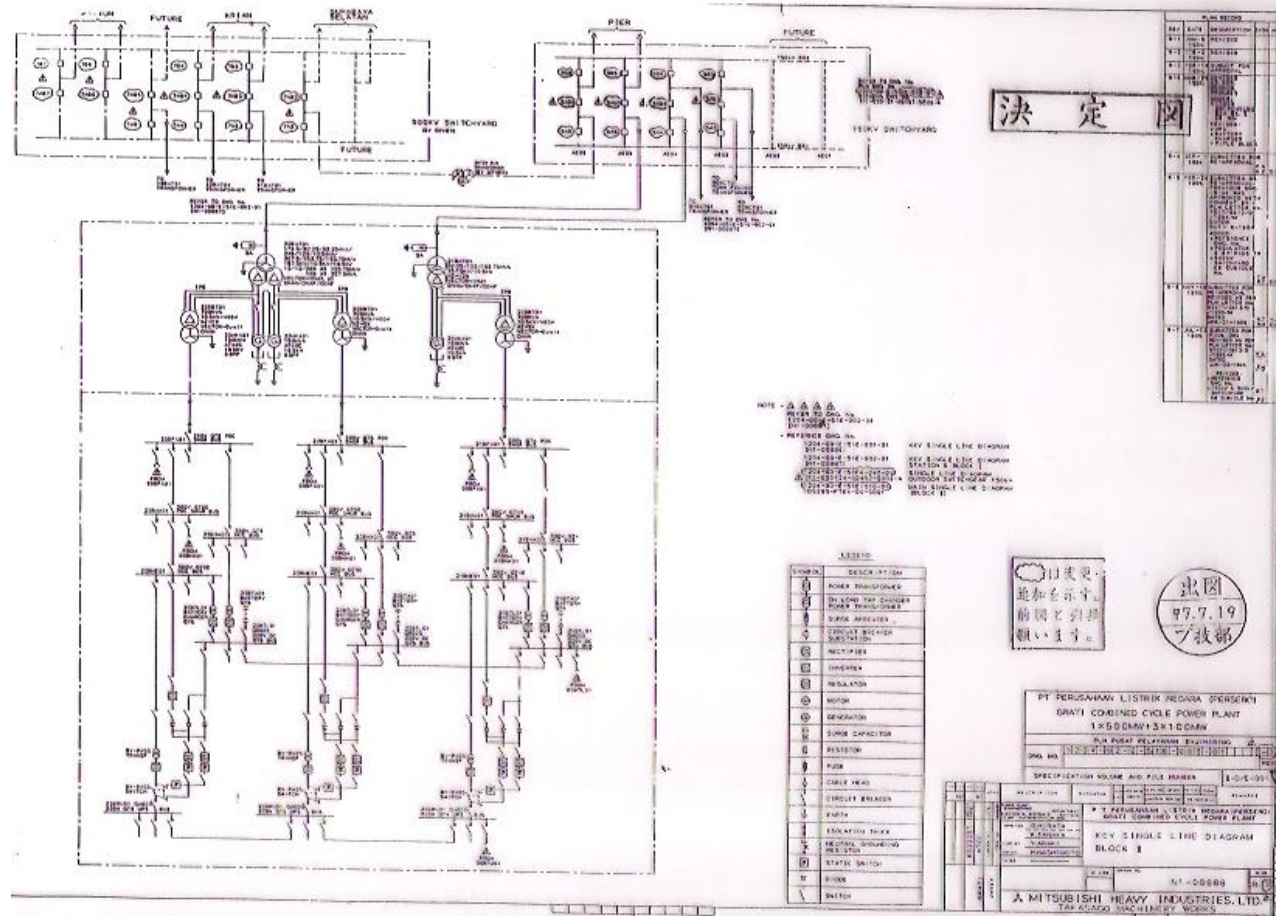


# Sistem Pembangkitan





# Contoh Diagram listrik pada Pembangkit



# Kondisi riil sistem kelistrikan (pembangkitan & gardu transmisi)





# Contoh Saluran Transmisi



# Contoh sistem distribusi

